



**MAXUS**

**C35**



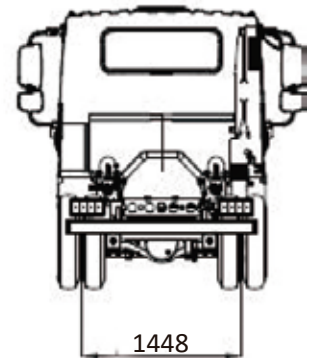
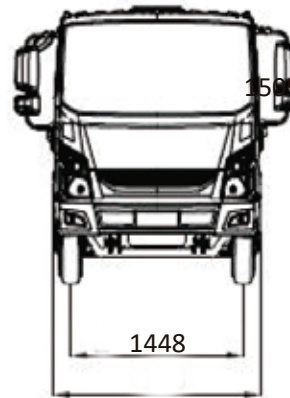
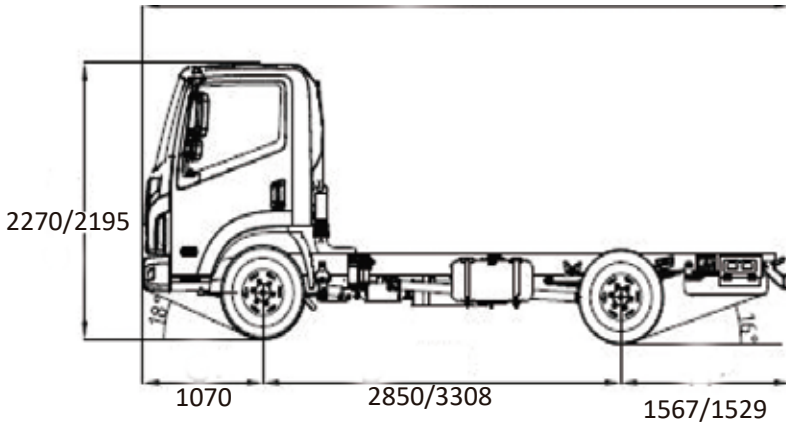
**ANDESMOTOR**  
Una Empresa del Grupo KAUFMANN

ENCUÉNTRENOS EN SALAS KAUFMANN, ANDES MOTOR Y RED DE CONCESIONARIOS A LO LARGO DEL PAÍS

Servicio al Cliente <b>22720 2221</b>	<a href="http://www.maxus.cl">www.maxus.cl</a>
<a href="mailto:servicioclientes@andesmotor.cl">servicioclientes@andesmotor.cl</a>	

**DIMENSIONES (mm)**

5487/5949



2020/1920

**DATOS TÉCNICOS**

Las especificaciones pueden variar de acuerdo a la fabrica.



	C35	C35 - L
<b>DIMENSIONES EXTERIORES</b>		
Largo/Ancho/Alto (mm)	5449 / 2020 / 2270	5995 / 2020 / 2270
Distancia entre Ejes (mm)	2850	3308
Numero de Pasajeros	2	
Capacidad Estanque de Combustible	85 Litros	
Largo Carrozable (m)	3.6 m	4.2 m
<b>PESO</b>		
Peso bruto vehicular	3500 Kg	
Peso en orden de marcha	2100 Kg	2140 Kg
Carga Útil Admisible	1395 Kg	1355 Kg
<b>TREN MOTRIZ</b>		
Marca Y Modelo	SAIC Motor 2.0T	
Cilindros	4 en línea	
Combustible	Diesel	
Potencia Máxima	123 HP @ 3200 RPM	
Torque Máximo	330 NM @ 1600-2400	
Tipo Y Disposición De Transmisión	4X2, Tracción trasera	
Transmisión	Manual 5 marcas + Reversa	
Relación Transmisión	5.502/2.790/1.580/1/0.793/ R: 4.916	
Relación Diferencial	4,375	
Suspensión Delantera	Ballestas	
Suspensión Trasera	Ballestas	
Tamaño De Ruedas	235/65 R16	
<b>EQUIPAMIENTO y SEGURIDAD</b>		
Frenos Delanteros	Disco	
Frenos Traseros	Tambor	
ABS + EBD	✓	✓
Inmovilizador	✓	✓
Sistema de Arranque con Embrague	✓	✓
Cierre Centralizado	✓	✓
Tercera Luz de Freno	✓	✓
Sensor Retroceso	✓	✓
Aire Acondicionado y Calefacción	✓	✓
Alzavidrios Eléctricos	✓	✓
Pantalla Touch 7"	✓	✓
Camara de Retroceso	✓	✓
Control Crucero	✓	✓
Comando de Radio al Volante	✓	✓
Bluetooth	✓	✓

**100.000 km.**  
 GARANTÍA  
**3 años**

 Servicio al Cliente  
**22720 2221** [www.maxus.cl](http://www.maxus.cl)  
[servicioclientes@andesmotor.cl](mailto:servicioclientes@andesmotor.cl)